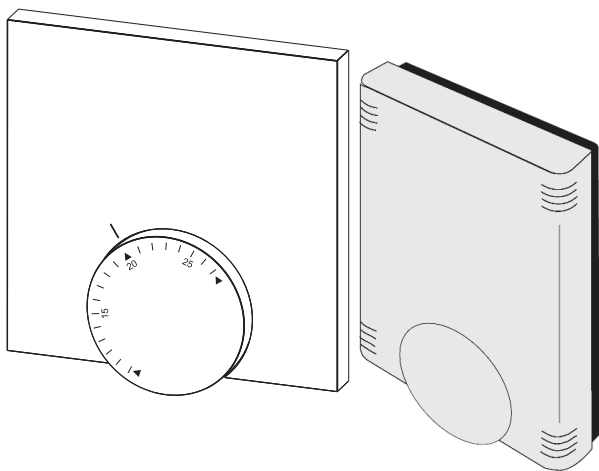


VVS-NR. 46 6559.044
VVS-NR. 46 6559.048



DAN

SWE





3



DAN

6

SWE

13

DAN

SWE



Advarsel

Livsfare pga. slugning

- Småbørn kan komme til at sluge batterierne/drejeknappen.
 - Rumbetjeningsenheden skal monteres uden for småbørns rækkevidde.
-



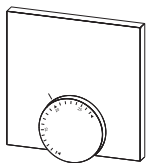
Varning

Livsfara genom nedsväljning

- Småbarn kan råka svälja batterier/ratten.
 - Montera rumskontrollen utom räckhåll för småbarn.
-

DAN

SWE



1 x



2 x

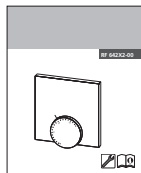


2 x

(optional)



1 x

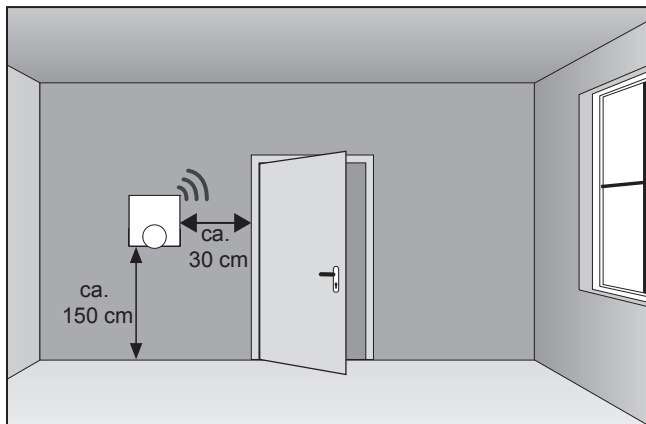


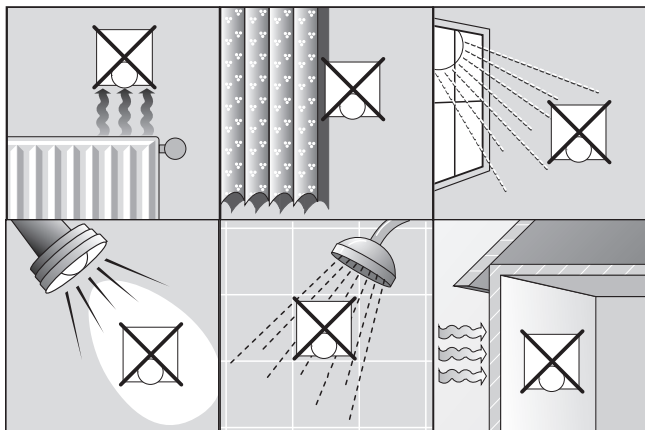
1 x



DAN

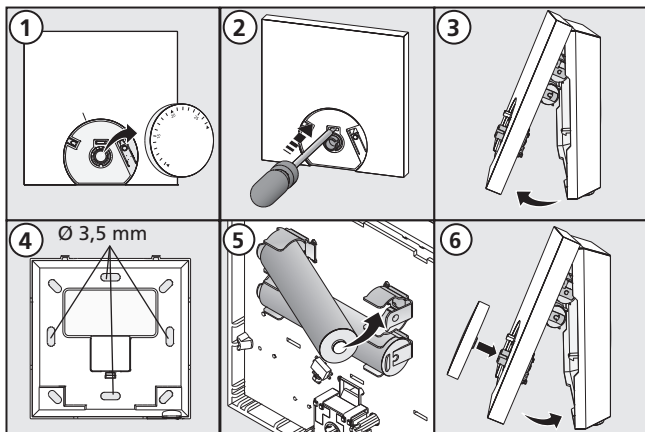
SWE





DAN

SWE



1 Sikkerhed	14
Anvendte signalord og informationer	14
Bestemmelsesmæssig brug.....	14
Generelle sikkerhedsinformationer	14
2 Udførelser	15
Tekniske data	15
Overensstemmelse	15
3 Betjening	16
Oversigt og visninger.....	16
Ibrugtagning (inkl. pairing)	16
Betjening	16
Radiosignaltest.....	17
Begræns indstilleligt temperaturområde (valgfrit)	17
Korrektur af ønsket værdi.....	17
4 Rengøring og afhjælpning af fejl	18
Rengøring.....	18
Afhjælpning af fejl og problemer	18
Udskiftning af batteri.....	18
5 Ud-af-brugtagning	19
Bortskaffelse	19

1 Sikkerhed

► Anvendte signalord og informationer

Følgende symboler viser dig, at

- du skal gøre noget
- ✓ en forudsætning skal være opfyldt.



Advarsel

Fare for liv og lemmer.

► Bestemmelsesmæssig brug

Rumbetjeningsenheden Funk Analog (i det følgende også forkortet RBE) er den ledningsløse betjeningsenhed til basisstationen Funk 24 V & 230 V BSF X0XX2-XX. Enheden tjener til

- ✓ registrering af rumtemperaturen og indstillingen af den ønskede indstillingstemperatur i den tildelte varmezone.

Enhver anden brug gælder som ikke bestemmelsesmæssig brug, som producenten ikke hæfter for.

► Generelle sikkerhedsinformationer



Advarsel

Livsfare pga. slugning

Småbørn kan komme til at sluge batterierne/drejknappen.

- RBE skal monteres uden for småbørns rækkevidde.
- Undlad at lade RBE ligge uden opsyn, når batterier skiftes ud.
- Opbevar vejledningen og videregiv den til efterfølgende brugere.

2 Udførelser

Tekniske data

	RF 64202-00	RF 64212-00
Overvågning gulvtemp.	–	Fjernføler
Spændingsforsyning	2 x LR03/AAA (mikrobatteri) Alkaline	
Batteriets levetid	Ca. 2 år	
Radioteknologi	Radio, 868 MHz SRD-bånd	
Rækkevidde	25 m (i bygninger)	
Beskyttelsesgrad / Beskyttelsesklasse	IP20 / III	
Omgivende temperatur	0 til 50°C	
Omgivelsesfugtighed	5 til 80 %, ikke kondenserende	
Mål (HxBxD)	85 x 85 x 26 mm	
Indstillingsområde ønsket temp.	10 til 28°C	
Opløsning ønsket temperatur	0,25 K	
Måleområde faktisk temperatur	0 til 40°C (int. sensor)	
Målenøjagtighed int. NTC	±0,3 K	

DAN

Overensstemmelse

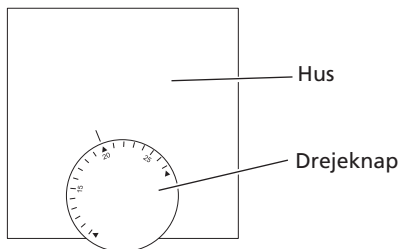
Produktet bærer CE-tegnet og opfylder dermed kravene iht. følgende direktiver:

- ✓ 2004/108/EF med ændringer "Rådets direktiv om indbyrdes tilnærmelse af medlemsstaternes lovgivning om elektromagnetisk kompatibilitet"
- ✓ 2006/95/EF med ændringer "Rådets direktiv om tilnærmelse af medlemsstaternes lovgivning om elektrisk materiel bestemt til anvendelse inden for visse spændingsgrænser"
- ✓ "Lov om radio- og teleterminaludstyr FTEG) og direktiv 1999/5/EF (R&TTE)"

Den samlede installation kan være underlagt videregående sikkerhedskrav, hvis overholdelse installatøren er ansvarlig for.

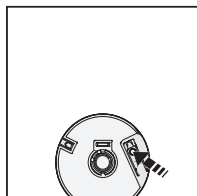
3 Betjening

► Oversigt og visninger



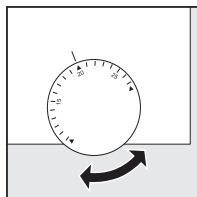
► Ibrugtagning (inkl. pairing)

- Tag drejeknappen af.
- Aktivér pairing-funktion ved basisstationen for den ønskede varmezone (se manual basisstation BSF X0XX2-XX).
- Tryk kort på pairingknap (se billede t.h.) for at aktivere pairing-funktionen ved RBE.
- ✓ Basis og rumbetjeningsenhed forbindes med hinanden.



► Betjening

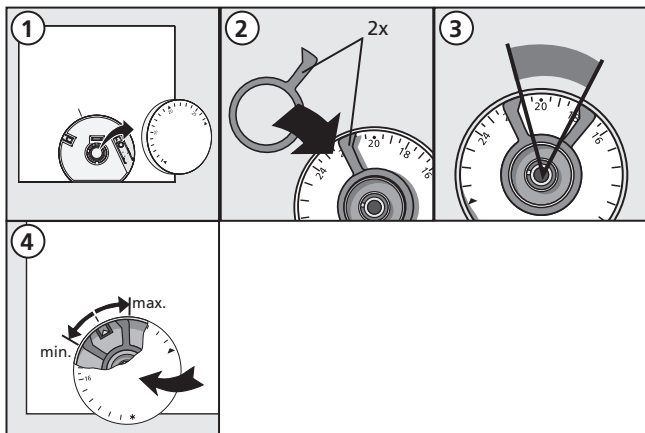
- Indstil den ønskede temperatur ved at dreje på drejeknappen.



▶ Radiosignaltest

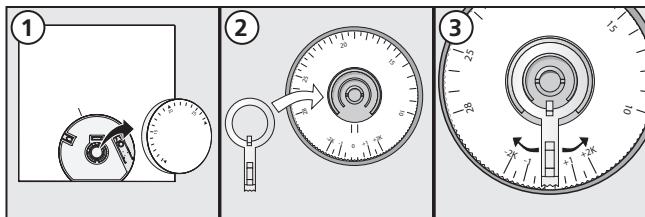
- Tryk kortvarigt på pairing-knappen for at aktivere radiosignaltesten.
- ✓ Ved basisstationen styres den forbundne varmezone i 1 minut og hhv. tændes og slukkes alt efter aktuel driftsmodus.

▶ Begræns indstilleligt temperaturområde (valgfrit)



DAN

▶ Korrektur af ønsket værdi



4 Afhjælpning af fejl og rengøring

► Afhjælpning af fejl og problemer

Fejlsignaleringen sker via varmezone-LED'en på den basisstation, som er tildelt rumtermostaten.

LED basisstation	Betydning	Afhjælpning
"Varmezone x" blinker kort - længe - kort	Dårlig radiosignalforbindelse til rumbetjeningsenheden	<ul style="list-style-type: none">➤ Ændr rumbetjeningsenhedens position➤ Installér repeater eller aktiv antenne
"Varmezone x" blinker kort - kort - længe	Lav batterikapacitet	<ul style="list-style-type: none">➤ Udskift batterier ved rumbetjeningsenheden
"Varmezone x" blinker jævnlgt	Nøddrift aktiv	<ul style="list-style-type: none">➤ Udskiftning af batterier➤ Start radiotest.➤ Positionér rumtermostaten på ny.➤ Udskift defekt enhed.

DAN

► Udskiftning af batteri

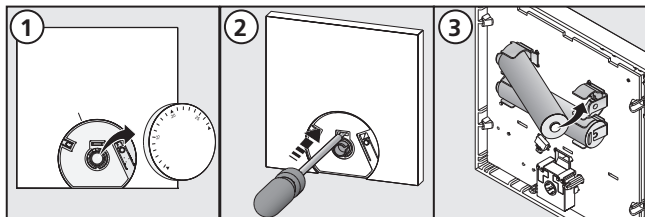


Advarsel

Livsfare pga. slugning

Småbørn kan komme til at sluge batterierne/drejeknappen.

➤ Undlad at lade RBE ligge uden opsyn, når batterier skiftes ud.



➤ Aktivér rumbetjeningsenheden efter udskiftning af batterier via tryk på pairing-knappen.

► Rengøring

Til rengøring må der kun bruges en tør og blød klud uden opløsningsmidler.

5 Ud-af-brugtagning

► Bortskaffelse



Batterierne og rumbetjeningsenheden må ikke bortskaffes som husholdningsaffald. Operatøren er forpligtet til at aflevere enhederne hos de tilsvarende indsamlingssteder. Den særskilte indsamling og forsvarlige bortskaffelse af materialerne bidrager til bevarelsen af de naturlige ressourcer og garanterer recycling, som beskytter det menneskelige helbred og skåner miljøet. Informationer om, hvor du finder indsamlingssteder til dine enheder, fås på dit kommunalkontor eller de stedlige myndigheder til affaldsbortskaffelse.

DAN



Nærværende manuel er ophavsretligt beskyttet. Med forbehold for alle rettigheder. Det er ikke tilladt hverken at foretage hel eller delvis kopiering, reproduktion, forkortelse eller videregivelse, hverken af mekanisk eller elektronisk art, uden producentens forudgående samtykke. © 2012

Innehåll

1 Säkerhet	28
Signalord och anvisningar	28
Användning enligt föreskrifterna.....	28
Allmänna säkerhetsföreskrifter	28
2 modeller	29
Tekniska data	29
Uppfyllande av gällande riktlinjer	29
3 Manövrering	30
Översikt och meddelanden	30
Idrifttagning (inkl. pairing)	30
Manövrering	30
Radiotest	31
Definiera inställbart temperaturintervall (tillval)	31
Börvärdeskorrigering.....	31
4 Rengöring och åtgärder mot fel	32
Rengöring.....	32
Fel- och problemåtgärder	32
Batteribyte	32
5 Urdrifttagning	33
Avfallshantering	33

1 Säkerhet

► Signalord och anvisningar

Följande symboler visar att

- du måste göra något
- ✓ en förutsättning måste vara uppfylld.



Varning

Fara för liv och lem.

► Användning enligt föreskrifterna

Rumskontrollen radio Analog (nedan även benämnd RBG) är den trådlösa manöverenheten för basstationen radio 24 V & 230 V BSF X0XX2-XX. Apparaten används

- ✓ för identifiering av rumstemperaturen och inställning av önskad bör-temperatur i tillhörande uppvärmningszon.

All annan användning står i strid med bestämmelserna, för vilken tillverkaren inte tar något ansvar..

SWE

► Allmänna säkerhetsföreskrifter



Varning

Livsfara genom nedsväljning

Småbarn kan råka svälja batterier/ratt.

- Montera RBG utom räckhåll för småbarn
 - Låt inte RBG ligga utan uppsikt vid batteribyte.
-
- Spara bruksanvisningen och lämna den vidare till nästa användare.

2 modeller

Tekniska data

	RF 64202-00	RF 64212-00
Övervakning golvtemp.	–	Fjärrgivare
Strömförsörjning	2 x LR03/AAA (mikrobatteri) alkaliskt	
Batteriets livslängd	ca 2 år	
Radioteknik	Radio (RF), 868 MHz SRD-band	
Räckvidd	25 m (inuti byggnader)	
Skyddsgrad/skyddsklass	IP20/III	
Omgivningstemperatur	0 till 50°C	
Omgivningens fuktighet	5 till 80 %, icke kondenserande	
Dimensioner (HxBxT)	85 x 85 x 26 mm	
Inställningsområde bör-temp.	10 till 28°C	
Upplösning börtemperatur	0,25 K	
Mätområde är-temperatur	0 till 40°C (int. givare)	
Mätnoggrannhet int. NTC	±0,3 K	

Uppfyllande av gällande riktlinjer

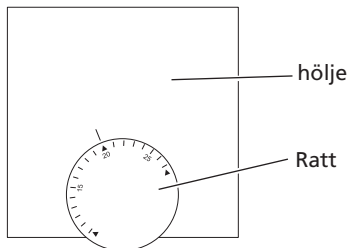
Denna produkt är CE-märkt och uppfyller därmed kraven i direktiven:

- ✓ 2004/108/EG med ändringar "Rådets direktiv om tillnärmning av medlemsstaternas lagstiftning om elektromagnetisk kompatibilitet"
- ✓ 2006/95/EG med ändringar "Rådets direktiv om harmonisering av medlemsstaternas lagstiftning om elektrisk utrustning avsedd för användning inom vissa spänningsgränser"
- ✓ "Lagen om radioanläggningar och telekommunikationsutrustning (FTEG) och direktiv 1999/5/EG (R&TTE)"

För hela installationen kan det finnas långtgående krav på skyddsutrustning, vilka installatören ansvarar för att de uppfylls.

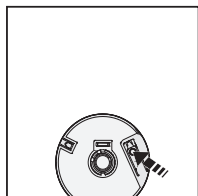
3 Manövrering

► Översikt och meddelanden



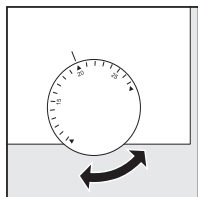
► Idrifttagning (inkl. pairing)

- Ta loss ratten.
- Aktivera pairing-funktionen i basstationen för önskad uppvärmningszon (se handboken för Basstation BSF X0XX2-XX).
- Gör en kort tryckning på pairing-knappen (se bild till höger) för att aktivera pairing-funktionen på RBG.
- ✓ Bas och rumskontroll ansluts till varandra.



► Manövrering

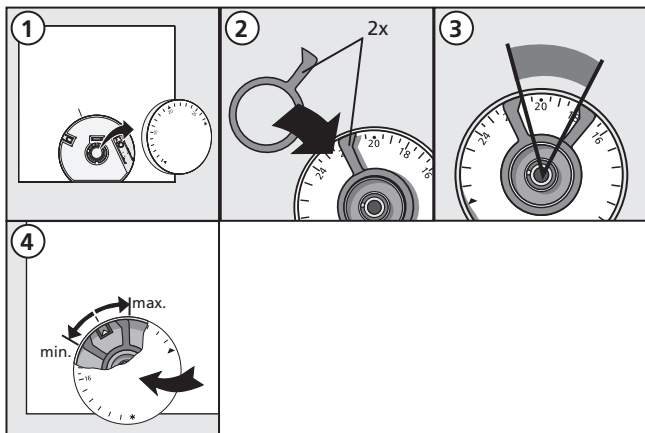
- Ställ in bör-temperaturen genom att vrida på ratten.



Radiotest

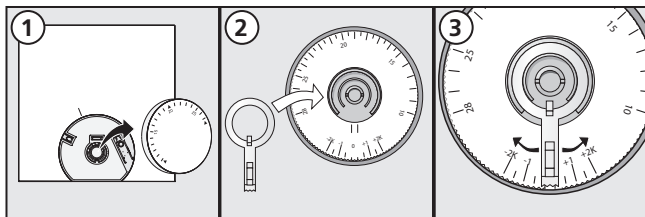
- Gör en kort tryckning på pairing-knappen för att aktivera radiotestet.
- ✓ På basstationen regleras den anslutna uppvärmningszonen och beroende på aktuellt driftläge påslagen resp. avstängd under 1 minut.

Definiera inställbart temperaturintervall (tillval)



SWE

Börvärdeskorrigering



4 Åtgärder mot fel och rengöring

► Fel- och problemåtgärder

Felsignalering sker via uppvärmningszonslampan på den basstation som är tilldelad till rumskontrollen.

Lysdioder basstation	Betydelse	Åtgärd
"Uppvärmningszon x" blinkar kort - lång - kort	Dålig förbindelse till rumskontrollen	<ul style="list-style-type: none">► Flytta rumskontrollen► Installera repeater eller aktiva antenner
"Uppvärmningszon x" blinkar kort - kort - lång	Låg batterinivå	<ul style="list-style-type: none">► Byt batterier i rumskontrollen
"Uppvärmningszon x" blinkar regelbundet	Nöddrift aktiv	<ul style="list-style-type: none">► Byt batterier► Starta radiotest.► Positionera rumskontrollen på nytt.► Byt ut defekt apparat.

► Batteribyte

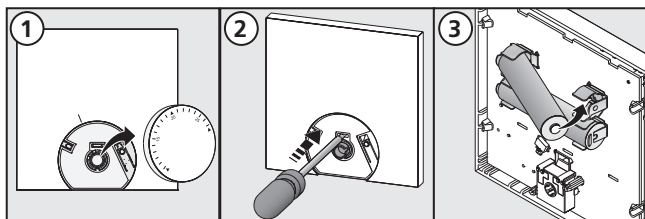


Varning

Livsfara genom nedsväljning

Småbarn kan råka svälja batterier/ratt.

- Låt inte RBG ligga utan uppsikt vid batteribyte.



- Aktivera rumskontrollen efter batteribyte genom att trycka på pairing-knappen.

► Rengöring

Använd endast en torr, lösningsmedelsfri, mjuk trasa för rengöring.

5 Urdrifttagning

► Avfallshantering



Batterierna och rumskontrollen får inte kastas i hushålls-soporna. Innehavaren är skyldig att lämna apparaterna till återvinningscentral eller motsvarande. Sortering och korrekt avfallshantering av materialen bidrar till att hushålla med naturresurserna och garanterar återanvändning som skyddar människors hälsa och miljön. Information om återvinningscentraler finns hos kommunen eller lokala återvinningsföretag.

SWE



Denna handbok är upphovsrättsskyddad. Med ensamrätt. Den får inte kopieras, reproduceras, förkortas eller överföras i någon form utan föregående medgivande från tillverkaren, varken helt eller delvis, varken mekaniskt eller elektroniskt. © 2012

Neotherm A/S
Centervej 18 3600 Frederikssund Tlf.: 47
37 70 00
www.neotherm.dk/www.neotherm.se